

Электропривод

воздушной заслонки

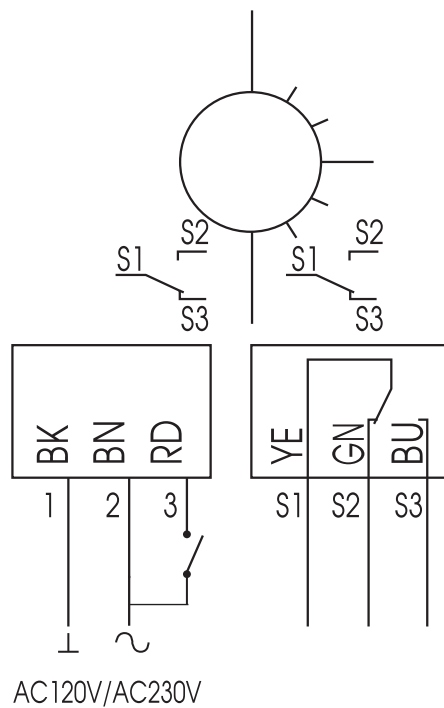
LM230-6



Технические характеристики

Тип электродвигателя	Синхронный
Тип привода	Реверсивный возврат
Основная хар-ка	2 позиционный Вкл/Выкл.
Крутящий момент	6Нм
Размер оси заслонки	Универсальная скоба (размер оси 9мм-19мм)
Рабочее напряжение	АС 230 V
Частота	50...60Гц
Потребляемая мощность (вращение/ удержание)	до 5 Вт
Вспомогательные переключатели	1 мА...3А(0,5А), 250В (настраивается 0...100%)
Управляющий сигнал	2-х позиционный
Угол поворота	Макс. 95° (настройка за счёт двух механических упоров)
Время поворота двигателя	150 сек (360°)
Уровень шума	<35 дБ
Степень пыле- и влагозащиты	IP 54
Рабочая температура	-30°...+50°С
Температура хранения	-40°...+70°С
Влажность	5%...95% без конденсата
Соединительный кабель	1м
Срок службы	5 лет/60000 циклов
Вес	1кг
Площадь заслонки	до 1 м2
Стандарт	Декларация соответствия ЕАЭС N RU Д-CN.HB54.B.05472/20

Схема подключения:



AC120V/230V

5VA 3W

6N. m

45-60s

IP54

Размеры:

